

1. En el circuito de la figura 1, halle el circuito equivalente de Norton visto entre las terminales a y b. (7 ptos.)

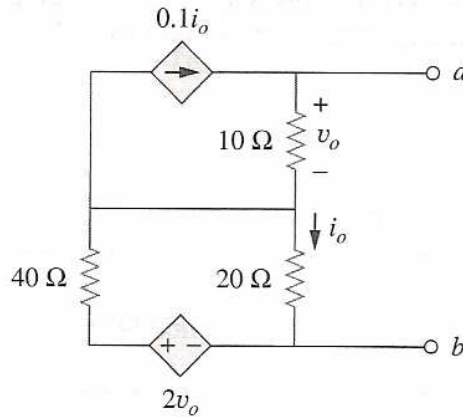


Fig. 1

2. Halle  $i_x$  utilizando el Principio de Superposición. (7 ptos.)

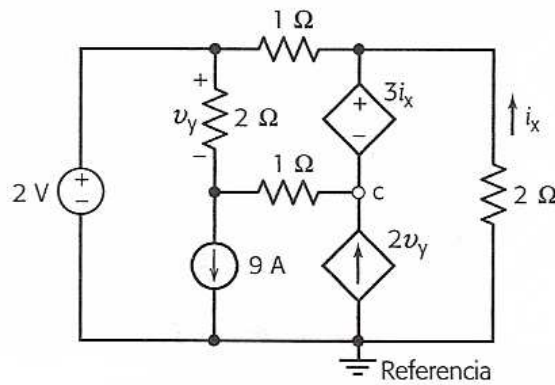


Fig. 2

3. Si  $R_L = 6 \text{ ohms}$  y recibe máxima transferencia de potencia del circuito, halle el valor de Beta y de dicha potencia: (7 ptos.)

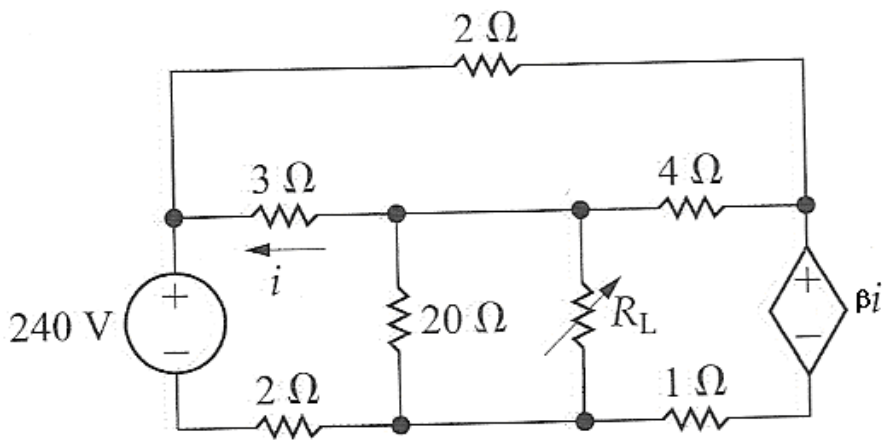


Fig. 3